

(19) 世界知的所有権機関
国際事務局



(43) 国際公開日
2003年6月12日 (12.06.2003)

PCT

(10) 国際公開番号
WO 03/048756 A1

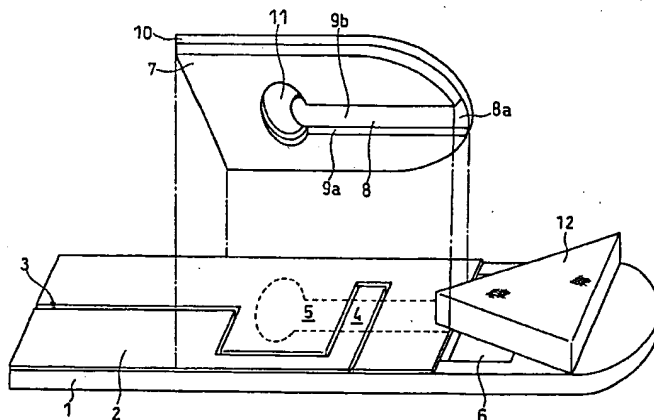
- (51) 国際特許分類: G01N 27/327
- (21) 国際出願番号: PCT/JP02/12607
- (22) 国際出願日: 2002年12月2日 (02.12.2002)
- (25) 国際出願の言語: 日本語
- (26) 国際公開の言語: 日本語
- (30) 優先権データ:
特願2001-371058 2001年12月5日 (05.12.2001) JP
- (71) 出願人 (米国を除く全ての指定国について): 松下電器産業株式会社 (MATSUSHITA ELECTRIC INDUSTRIAL CO., LTD.) [JP/JP]; 〒571-8501 大阪府門真市大字門真1006番地 Osaka (JP).
- (72) 発明者: および
- (75) 発明者/出願人 (米国についてのみ): 山本智浩 (YAMAMOTO, Tomohiro) [JP/JP]; 〒573-0018
- (74) 代理人: 石井和郎, 外 (ISHII, Kazuo et al.); 〒541-0041 大阪府大阪市中央区北浜2丁目3番6号北浜山本ビル Osaka (JP).
- (81) 指定国 (国内): CN, JP, US.
- (84) 指定国 (広域): ヨーロッパ特許 (AT, BE, BG, CH, CY, CZ, DE, DK, EE, ES, FI, FR, GB, GR, IE, IT, LU, MC, NL, PT, SE, SK, TR).

添付公開書類:
— 国際調査報告書

[続葉有]

(54) Title: BIOSENSOR

(54) 発明の名称: バイオセンサ



(57) Abstract: A biosensor, comprising an insulating substrate, an electrode system having at least a measurement pole and an opposite pole installed on the substrate, and a cover member combined with the substrate to form a liquid specimen feed passage for feeding liquid specimen to the electrode system in the clearance thereof from the substrate, the cover member further comprising a cover disposed at a position facing the electrode system installed on the substrate and a spacer inserted between the cover and the substrate and having a slit forming the liquid specimen feed passage, the cover further comprising an air hole communicating with the slit in the spacer, wherein at least a part of reactive reagent is carried at a position exposed to the liquid specimen feed passage, and the portion of the cover facing the air hole forming the ceiling portion of the liquid specimen feed passage is provided, at the center portion thereof, from the side wall portion of the liquid specimen feed passage to the air hole side.

[続葉有]



WO 03/048756 A1

BEST AVAILABLE COPY



2文字コード及び他の略語については、定期発行される各PCTガゼットの巻頭に掲載されている「コードと略語のガイダンスノート」を参照。

(57) 要約:

本発明のバイオセンサは、絶縁性の基板、前記基板上に設けられた少なくとも測定極と対極を有する電極系、および前記基板に組み合わされて基板との間に前記電極系に試料液を供給するための試料液供給路を形成するカバー部材を備え、前記試料液供給路に露出する位置に、少なくとも一部の反応試薬が担持されている。前記カバー部材は、前記基板上に設けられた電極系と向かい合う位置に配置されるカバーと、このカバーと前記基板の間に挿入され、前記試料液供給路を形成するスリットを有するスペーサとからなり、前記カバーが、前記スペーサのスリットと連通する空気孔を有し、かつ、この空気孔に臨む前記カバーの試料液供給路の天井部分を構成する部分が、その中央部分において試料液供給路の側壁部分より空気孔側にせり出している。

明 細 書

バイオセンサ

技術分野

本発明は、試料中の測定対象物について、迅速かつ高精度な定量を簡便に実施するためのバイオセンサに関する。

背景技術

従来、試料中の特定成分について、試料液の希釈や攪拌などを行うことなく簡易に定量する方式として、次のようなバイオセンサが提案されている（特開平2-062952号公報）。

このバイオセンサは、絶縁性の基板の上にスクリーン印刷等の方法で測定極、対極および参照極からなる電極系を形成し、この電極系上に、親水性高分子と酸化還元酵素および電子メディエータを含む反応試薬層を形成したものである。この反応試薬層には必要に応じて緩衝剤が加えられる。

試料液を電極系近傍に導き、反応試薬層を溶解して酵素反応を行わせるために、前記基板に組み合わされて基板との間に前記電極系に試料液を供給するための試料液供給路を形成するカバー部材を備え、カバー部材には、試料液の導入を促進するために空気孔が設けられている。このような構成であるため、試料液は、毛細管現象で試料液供給路内に導入され、電極系近傍に到達する。

このような構成のバイオセンサに、基質を含む試料液が導入されると、反応試薬層が溶解して、酵素と基質が反応し、この酵素反応にともない電子メディエータが還元される。酵素反応終了後、この還元された電子メディエータを電気化学的に酸化し、このとき得られる酸化電流値から

試料液中の基質濃度を求めることができる。

このようなバイオセンサは、測定対象物質を基質とする酵素を用いることで、様々な物質に対する測定が原理的には可能である。

例えば、酸化還元酵素にグルコースオキシダーゼを用いれば、血液中のグルコース濃度を測定するバイオセンサを構成することができる。上記のような原理を用いたグルコースセンサは、現在までに広く実用に供されている。

また、コレステロールオキシダーゼを用いれば、血清中のコレステロールを測定するバイオセンサを構成することができる。しかし、診断指針として用いられる血清コレステロール値は、コレステロールと、コレステロールエステルの濃度を合計したものである。

コレステロールエステルは、コレステロールオキシダーゼによる酸化反応の基質になることができないので、診断指針としての血清コレステロール値を測定するためには、コレステロールエステルをコレステロールに変化させる過程が必要である。この過程を触媒する酵素として、コレステロールエステラーゼが知られている。

よって、コレステロールエステラーゼとコレステロールオキシダーゼを含む反応試薬系を有するバイオセンサによって、血清中の総コレステロール濃度を測定することも原理的に可能である。

ところが、上記のような構成のバイオセンサでは、蛋白質等を含まない、低粘性の溶液を試料液として用いた場合、試料液供給路への滲入があまりに迅速すぎて、試料液供給路を満たすにとどまらず、空気孔部分にまで試料液がはみ出す場合もある。この場合、溶解した反応試薬層の濃度がやや薄くなる。酵素反応により生成される電子メディエータの還元体の濃度は、反応試薬の濃度に関係なく、試料液中の基質濃度に依存するので、十分反応時間を与えた場合には応答値への影響は無いと考え

られる。しかし、反応試薬層の濃度の低下により、酵素反応が遅くなり、応答値を低下させる場合もある。

また、反応試薬層は、一般に、親水性高分子、酸化還元酵素、および電子メディエータの混合水溶液を電極系上に滴下し、乾燥して形成される。そのような反応試薬層において、試薬の担持量があまりに多量である場合、反応試薬層上に試料液を滴下しても迅速に溶解せず、そのために測定に長時間を要するという問題があった。

特に、上記のバイオセンサの構成をコレステロールセンサに適用した場合、コレステロールオキシダーゼとコレステロールエステラーゼの計2種類の酵素を用いなければならないことから、測定時の反応試薬層の溶解に非常に長時間を要することとなる。

反応試薬層の一部または全部を、試薬水溶液の凍結乾燥により形成すると、反応試薬層の溶解性を向上させることができ、測定時間の短縮が可能である（米国特許第6451372号など）。

しかし、凍結乾燥によりカバー部材の試料液供給路を構成するキャビティ部分に反応試薬層を形成する場合、このキャビティに隣接して設けられた空気孔が円形であると、試料液供給路は、その側壁部分の方が、中央部分より、より空気孔側にせり出した形状になる。このため、反応試薬の溶液をカバー部材のキャビティ部分に滴下した際、反応試薬溶液の、空気孔との接触部分の表面形状が、ひずむことになる。凍結乾燥法で乾燥させる場合、溶液状態での外形をほぼ保持したまま乾燥されるので、乾燥後の反応試薬層の表面形状にもひずみを生じる。

この様にして形成された反応試薬層を有するバイオセンサでは、試料液添加後の反応試薬層の溶解の均一性が幾分失われる。特に、空気孔との境界付近で、反応試薬層の厚みが増す傾向があるので、この部分のみ溶けずに残る場合がある。特に、血球濾過用のフィルタを試料液供給路

の前に設置したセンサで全血試料を測定する場合、濾過後の液体（血漿）の試料液供給路内への滲入は比較的遅いので、この傾向が顕著である。

本発明は、上記の課題を鑑み、正確な測定を可能にするバイオセンサを提供することを目的とする。

本発明は、また、酵素や電子メディエータ等の測定に必要な試薬が試料液に対して迅速に、かつ均一に溶解し、これにより迅速かつ正確な測定を可能にするバイオセンサを提供することを目的とする。

発明の開示

本発明は、絶縁性の基板、前記基板上に設けられた少なくとも測定極と対極を有する電極系、および前記基板に組み合わされて基板との間に前記電極系に試料液を供給するための試料液供給路を形成するカバー部材を備え、前記試料液供給路に露出する位置に反応試薬が担持されているバイオセンサであって、前記カバー部材が、前記基板上に設けられた電極系と向かい合う位置に配置されるカバーと、このカバーと前記基板の間に挿入され、前記試料液供給路を形成するスリットを有するスペーサとからなり、前記カバーが、前記スペーサのスリットと連通する空気孔を有し、かつ、この空気孔に臨む前記カバーの試料液供給路の天井部分を構成する部分が、その中央部分において試料液供給路の側壁部分より空気孔側にせり出しているバイオセンサを提供する。

ここで、前記空気孔の前記試料液供給路の長手方向の開口部幅が最大で0.5 mm、最少で0.1 mmであることが好ましい。

前記カバー部材は、試料液供給路に露出する面に、少なくとも一部の反応試薬を担持していることが好ましい。

反応試薬は、少なくともコレステロールオキシダーゼ、およびコレス

テロールエステル加水分解能を有する酵素を含ことが好ましい。

図面の簡単な説明

図 1 は本発明の一実施例におけるバイオセンサの分解斜視図である。

図 2 は同バイオセンサの縦断面図である。

図 3 は同バイオセンサのカバー部材の平面図である。

図 4 は本発明の他の実施例のバイオセンサのカバー部材の平面図である。

図 5 は同バイオセンサの試薬層を形成したカバー部材の縦断面図である。

図 6 は本発明の他の実施例のバイオセンサのカバー部材の平面図である。

図 7 は本発明のさらに他の実施例のバイオセンサのカバー部材の平面図である。

図 8 は本発明のさらに他の実施例のバイオセンサのカバー部材の平面図である。

図 9 は本発明の他の実施例のバイオセンサの縦断面図である。

図 10 は従来例のバイオセンサのカバー部材の平面図である。

図 11 は同バイオセンサの試薬層を形成したカバー部材の縦断面図である。

発明を実施するための最良の形態

本発明は、絶縁性の基板、前記基板上に設けられた少なくとも測定極と対極を有する電極系、前記基板に組み合わされて基板との間に前記電極系に試料液を供給するための試料液供給路を形成するカバー部材、並びに前記基板および/またはカバー部材の試料液供給路に露出する位置

に反応試薬が担持されているバイオセンサを改良するものである。すなわち、前記カバー部材が、前記基板上に設けられた電極系と向かい合う位置に配置されるカバーと、このカバーと前記基板の間に挿入され、前記試料液供給路を形成するスリットを有するスペーサとからなり、前記カバーが、前記スペーサのスリットと連通する空気孔を有し、かつ、この空気孔に臨む前記カバーの試料液供給路の天井部分を構成する部分が、その中央部分において試料液供給路の側壁部分より空気孔側にせり出している。

本発明により、試料液供給路内に導入される試料液の量を一定とし、従って、試料液に溶解する試薬の濃度を一定とし、応答値のばらつきをなくすことができる。

本発明の好ましい実施の形態においては、前記カバー部材が、その試料液供給路に露出する面に、少なくとも一部の反応試薬を担持している。この構成により、特に多量の試薬を要するセンサにおいて、試薬の溶解を迅速にし、迅速な測定を可能にする。

本発明の実施の形態を図面を参照して説明する。

実施の形態 1

図 1 は本実施の形態のバイオセンサの分解斜視図を示し、図 2 はその縦断面図である。図 1 では反応試薬層を省略している。

1 はポリエチレンテレフタレートからなる絶縁性の基板を示す。この基板 1 の表面の特定の領域には、蒸着法によりパラジウム薄膜 2 が形成されている。この薄膜 2 は、レーザートリミングによって 2 つに分割されている。3 は薄膜の除かれた部分を表す。2 つに分割された薄膜の一方は作用極 4 およびそのリード部、他方は対極 5 およびそのリード部として働く。電極面積の規定は、このパターン形状と、後述する試料液供

給路形成のためのスペーサを基板 1 に張り合わせることによって行われる。基板 1 上には、試料液として血液を用いた場合のために、血球を濾過するフィルタ 1 2 が設置される。フィルタ 1 2 の側面を血液が回り込むのを防ぐために、基板 1 には孔 6 が設けてある。

このようにして電極系を形成した基板 1 に、スペーサ 7 とカバー 1 0 を張り合わせたカバー部材を、図 1 中に一点鎖線で示すような位置関係をもって、接着することによりバイオセンサが組み立てられる。スペーサ 7 はスリット 8 を有し、カバー 1 0 は空気孔 1 1 を有する。このバイオセンサは、基板 1 とカバー 1 0 との間において、スペーサ 7 のスリット 8 の部分に、試料液供給路を構成する空間部 9 が形成される。スリット 8 の開放端部 8 a が試料液供給路の開口部、すなわち試料液供給口となる。この試料液供給口に、フィルタ 1 2 の先端が差し込まれている。フィルタ 1 2 に滴下された試料液は、フィルタ 1 2 で濾過され、試料液供給路を通じて電極系の部分へ導入される。空気孔 1 1 は、試料供給口から電極系までの距離よりも、試料供給口から空気孔までの距離の方が長くなるように設けられている。

図 2 は上記のバイオセンサの縦断面図である。試料液供給路を形成するカバー部材の裏面に酵素層 1 3 が形成されている。試料液供給路に露出する測定極 4 および対極 5 からなる電極系を被覆する位置に、親水性高分子であるカルボキシメチルセルロースのナトリウム塩（以下 CMC で表す）の層 1 4 および電子メディエータであるフェリシアン化カリウム層 1 5 が形成されている。

上記の酵素層 1 3、CMC 層 1 4 およびフェリシアン化カリウム層 1 5 は、カバー部材と基板を接合する前に形成される。すなわち、酵素層 1 3 は、スペーサ 7 とカバー 1 0 を張り合わせてカバー部材を組み立て、そのカバー部材をスペーサを上側にして静置し、スリット 8 の部分

に酵素の水溶液を滴下し、凍結乾燥することによって形成する。また、基板 1 の試薬層形成位置に、CMCの水溶液を滴下し、乾燥することにより、層 1 4 を形成する。次いで、層 1 4 の上にフェリシアン化カリウムの水溶液を滴下し、乾燥することにより層 1 5 を形成する。

本実施の形態におけるカバー部材のスペーサ 7 を上側にした平面図を図 3 に示す。カバー部材と基板 1 を組み合わせたセンサにおいて、スリット 8 の部分に試料液供給路 9 が形成され、この試料液供給路 9 の終端部は空気孔 1 1 に連通する空洞部となっている。そして、空気孔 1 1 に臨むカバー 1 0 の試料液供給路の天井を構成する部分 9 b が、その中央において試料液供給路の側壁部分 9 a より空気孔 1 1 側にせり出している。さらに詳しくは、直線状の試料液供給路の終端部に、試料液供給路の幅より大きい径の空気孔 1 1 を形成するに際し、天井部分 9 b は、その中央部が空気孔 1 1 内へせり出すように、切り欠く部分を制限して、空気孔 1 1 を設けた形態となっている。このため、カバー部材のスリット 8 の部分に、試薬の水溶液を滴下したとき、水溶液は天井部分の中央で空気孔側へせり出すこととなる。

図 4 はカバー部材の変形例を示す。この例では、空気孔 1 1 a は、スリット 8 と横幅を同じくしている。空気孔 1 1 a に臨む試料液供給路の天井部分は、中央がせり出すように三角形となっている。図 5 は、試薬層を形成したカバー部材を図 4 の V-V' 線で切った断面図である。

図 1 0 は従来例のカバー部材を示す。スペーサ 4 7 のスリット 4 8 が試料液供給路を形成し、その終端部の空気孔 5 1 は、スリット 4 8 の幅と同じ大きさの径をもっている。このため、試料液供給路の側壁部分および天井部分の両端部分は、天井部分の中央より空気孔側へせり出している。このような構成であると、スリットの部分へ滴下した試薬の水溶液は、試料液供給路の側壁部分に沿って空気孔側へせり出した形状とな

り、これを凍結乾燥すると、図11に示すように、そのままの形状で試薬層53となる。

さらに詳しく説明する。図10のような構造においては、酵素層53の空気孔51との接触部分は、酵素層形成時に酵素溶液を滴下したとき、酵素溶液が試料液供給路を拡散していくのを空気孔がせき止めることで形成される。試料液供給路の天井部分における空気孔との境界部分では、中央部は、試料液供給路の左右の側壁部分に接する部分より、凹型にくぼんでいるために、この部分で酵素溶液がせき止められ、液滴の厚みが左右側壁部分と同程度か、表面張力によってはむしろやや厚くなる。その結果、酵素層の中央部における空気孔との接触部分の厚みが、それ以外の部分より厚く形成される。そのように酵素層が形成されると、試料液への溶解が遅くなったり溶けずに残る部分が生じたりする。例えば、図1に示すように、血球濾過用フィルタを設置したセンサで血液を測定する場合のように、試料液供給路への試料液(この場合、すなわち血漿)の滲入が比較的ゆっくりなされる場合には、前記のような酵素層は、空気孔に面する中央部の溶解が遅くなったり、未溶解部分が残ったりすることがあり、測定誤差の原因となる場合があった。

一方、本実施の形態によるセンサでは、試薬層13は、図5のように、試料液供給路の天井部分では中央が空気孔側へせり出した形態に形成されるから、試料液が試料液供給路に導入されたとき、試薬層は、未溶解部分がなくスムーズに溶解する。これによって迅速かつ正確な測定が可能となる。

また、本実施の形態によるセンサでは、試料液供給路の天井部分の中央部は、空気孔側へせり出しているため、試料液が空気孔まではみ出す量が一定となる。従って、試料液供給路内に満たされる試料液の量は一定となるから、試料液に溶解する試薬の濃度は一定となる。

これに対して、従来の構成では、試料液供給路内に満たされる試料液の量が一定とならないことがある。これを図3により説明する。従来のセンサでは、空気孔11の部分の部分が円形であり、従って、試料液供給路の天井部分のAで示される部分が点線でカットされたものである。そのようなセンサでは、試料液供給路内に導入される試料液は、その粘性の違いなどにより、一点鎖線D1で示す部分で止まる場合や、一点鎖線D2までしみ出す場合などがあり、一定していない。例えば、実施例1に示すような寸法の試料液供給路を有するセンサにおいて、フィルタ12の先端の位置D0からD2までの部分に満たされる試料液の量は、D0からD1までの部分に満たされる試料液の量より10%程度多くなる。そうすると、試料液に溶解した試薬の濃度は、その分低くなる。このように従来のセンサでは、試料液供給路に満たされる試料液の量が一定しなかった。そのため、試料液中の試薬濃度が一定せず、試薬濃度が低い場合は、酵素反応の遅延や応答値の低下が生じる不都合があった。本実施の形態のセンサでは、試料液供給路の天井部分に、図3にAで示すようなせり出し部を設けたため、試料液は常にD2で示すような一定した位置まで満たすことになる。従って、試料液の試薬濃度が一定となり、一定の応答値を得ることができる。

試料液の粘性が異なる例としては、例えば血液では血球含有率（ヘマクリット値）に依存して粘性が大きく変動する。健康人の血液でも、ヘマクリット値には個人差や、同一人でも健康状態によって差異および変動がみられ、30程度から50程度まで存在する。

図6はカバー部材のさらに他の変形例を示す。ここでは、空気孔11bはスリット8より横幅を大きくしている。空気孔へせり出す試料液供給路の天井部分は弧状である。このように空気孔へせり出す試料液供給路の天井部分は、丸みをもつものでも角をもつものでもよい。

本実施の形態では、反応試薬層は、カバー部材側と基板側に分けて形成される。特に、血漿中の総コレステロール濃度測定のためのバイオセンサの場合には、酵素として、コレステロールオキシダーゼ、およびコレステロールエステラーゼが用いられ、さらにコレステロールエステラーゼの活性化のための界面活性剤を含むことが好ましい。また、電子メディエータ、さらには電極系を被覆する親水性高分子などが用いられる。従って、これらの試薬を2つに分けて形成することにより、試料液への溶解を早めることができる。上記の試薬のうち、コレステロールオキシダーゼ、コレステロールエステラーゼ、および界面活性剤をカバー部材側、他の試薬を基板側に担持させるのがよい。さらに、試料液供給路の開口部に接するように、血液測定時の血球を濾過するためのフィルタが設置される。

実施の形態 2

本実施の形態のバイオセンサは、図2と同様の形状を有する。ただし、空気孔については、図7に示すように、空気孔11cの前記試料液供給路の長手方向の開口部幅Lを最大で0.5mm、最少で0.1mmとする。この例では、空気孔に臨む試料液供給路の天井部分は中央が空気孔側にせり出すように弧状となっている。そして、空気孔の幅Lは、試料液供給路の一方の側壁側から中央を経て他方の側壁側までほぼ一定となっている。

図8はカバー部材の変形例を示す。空気孔に臨む試料液供給路の天井部分は中央が空気孔側にせり出すように三角形となっているが、それに対面する部分は弧状である。従って、空気孔11dの幅Lは、試料液供給路の双方の側壁側に比して中央が狭くなっている。

本実施の形態では、実施の形態1と同様に、空気孔11cまたは

11dに臨むカバー10の試料液供給路の天井を構成する部分9bが、その中央において試料液供給路の側壁部分9aより空気孔側にせり出している。この構成により、実施の形態1と同様の効果を有する。本実施の形態では、さらに、空気孔の開口部面積を制限したので、試料液が空気孔まではみ出す量がさらに制限され、これにより試料液中の試薬濃度の低下による酵素反応の遅延や応答値の低下をさらに抑制することができる。

水や無機塩水溶液など、低粘性の液体を試料液として用いた場合、試料液供給路内に試料液が滲入するのがあまりに迅速なため、試料液が試料液供給路と空気孔の境界部で静止せず、空気孔部分にまでしみ出す場合がある。そして、空気孔の開口部が広いと、試料液が空気孔部分にしみ出すため、反応試薬濃度が低くなり、このため酵素反応が遅くなり、応答値を低下させる場合もあった。一方、本実施の形態では、空気孔の試料液供給路の長手方向の幅を制限して開口部の面積を必要最低限の大きさにしているので、反応試薬層の濃度の低下をさらに抑制することができる。

実施の形態3

本実施の形態では、反応試薬層をすべて基板側に形成する他は、実施の形態2と同様にする。すなわち、空気孔の開口面積を制限する。これにより試料液中の試薬濃度の低下による酵素反応の遅延や応答値の低下を抑制することができる。

本実施の形態のバイオセンサを図9に示す。絶縁性の基板21上には、蒸着法によりパラジウム薄膜22が形成され、この薄膜22は、レーザートリミングによって2つに分割されている。23は薄膜の除かれた部分を表す。2つに分割された薄膜の一方は作用極24およびそのリード

部、他方は対極 25 およびそのリード部として働く。

この基板の電極系上には、CMC層 34、酵素および電子メディエータの層 35、および両親媒性脂質であるレシチン層 36 が形成されている。層 34 および 35 は、試薬の水溶液を滴下し、乾燥することにより形成し、層 36 はレシチンの有機溶媒、例えばブタノールの溶液を滴下し、乾燥することにより形成する。レシチンの層 36 は、試料液の導入を容易にするためのもので、酵素反応には直接関与しない。上記の基板に組み合わされるカバー部材は、試料液供給路 29 を形成するためのスリットを有するスペーサ 27 と、空気孔 31 を有するカバー 30 からなる。このカバー部材は、図 7 に示すような構造のものである。

以上に示した各実施の形態のバイオセンサにおいて、電極系に接して設けられる親水性高分子層を形成する親水性高分子としては、カルボキシメチルセルロース、ポリビニルピロリドン、ポリビニルアルコール、エチルセルロース、ヒドロキシプロピルセルロース、ゼラチン、ポリアクリル酸およびその塩、デンプンおよびその誘導体、無水マレイン酸またはその塩のポリマー、ポリアクリルアミド、メタクリレート樹脂、ポリ 2-ヒドロキシエチルメラクリレートなどを用いることができる。

電子メディエータとしては、フェリシアン化イオン、p-ベンゾキノン、フェナジンメトサルフェート、フェロセンなどが使用できる。また、他の物質でも水溶性で、酵素-電極間の電子移動を媒介しうる化合物を任意に用いることができる。

界面活性剤としては、n-オクチル-β-D-チオグルコシド、ポリエチレングリコールモノドデシルエーテル、コール酸ナトリウム、ドデシル-β-マルトシド、シュークロースモノラウレート、デオキシコール酸ナトリウム、タウロデオキシコール酸ナトリウム、N, N-ビス

(3-D-グルコンアミドプロピル) コールアミド、N, N-ビス(3-D-グルコンアミドプロピル) デオキシコールアミド、ポリオキシエチレン-p-tert-オクチルフェニルエーテルなど、反応系に使用される酵素活性を向上させる効果を有するものを任意に用いることができる。

酸化電流の測定方法としては、測定極と対極のみの二電極系と、参照極を加えた三電極方式があり、三電極方式の方がより正確な測定が可能である。

電極基板として、以下の実施例には、パラジウムを蒸着した基板に、レーザートリミング装置でパターンを形成したものを使用した例を示しているが、絶縁性基板に銀ペーストなどを用いて銀電極を形成したのち、これをカーボンペーストで被覆して形成したものをを用いることもできる。ただし、この場合、界面活性剤がカーボンペーストの被覆を侵して銀リードと直接接触する可能性があるため、銀リードのパターン形状には、これを予防するための配慮が必要な場合がある。

以下に具体的な実施例を挙げて、本発明を詳細に説明する。

実施例 1

本実施例のバイオセンサは、図 1 および図 2 に示すような構造を有する。

まず、基板 1 上の電極系上に、CMC の 0.5 wt % 水溶液を $5 \mu\text{l}$ 滴下し、 50°C の温風乾燥器中で 20 分間乾燥させて CMC 層 14 を形成した。さらに CMC 層 14 を覆うように、70 ミリモル/l のフェリシアン化カリウム、20 ミリモル/l のコール酸ナトリウム、および 0.1 wt % CMC を含む水溶液を $4 \mu\text{l}$ 滴下し、 50°C の温風乾燥器中で 10 分間乾燥させてフェリシアン化カリウム層 15 を形成した。

一方、スペーサ 7 とカバー 10 を張り合わせたカバー部材側の試料液

供給路に露出する面に、コレステロールオキシダーゼ（以下ChODと略す）、コレステロールエステラーゼ（以下ChEと略す）、およびコレステロールエステラーゼの反応を活性化させる作用を有する界面活性剤であるポリオキシエチレン-p-tert-オクチルフェニルエーテル（Triton X-100）を水に溶解させた混合溶液を0.4 μ lを滴下し、凍結乾燥させることにより酵素層13を形成した。このカバー部材を図1中、一点鎖線で示すような位置関係をもって基板1に接着し、バイオセンサを作製した。空気孔は、図3に示した形状にした。その空気孔の円形部分は直径2.0mmの円で構成されている。

試料液供給路の開口部8aに接する位置に、血球フィルタ12を設けた。血球フィルタは、ワットマンF147-11（ワットマン社製、厚み370 μ m）で、底面3mm、高さ5mmの二等辺三角形に裁断し、頂点から1mm程度を試料液供給路9内に挿入している。血液が血球フィルタの周囲を直接回り込んで試料液供給路9の開口部8aに達するのを防ぐために、基板1の血球フィルタ設置部分の一部に孔6を設けている。因みに試料液供給路は長さ3.5mm、幅0.8mm、厚み0.1mmのトンネル状の構造である。厚み0.1mmは、スペーサ7の厚みである。

こうして作製したバイオセンサに、試料液として、血液10 μ lを血球フィルタ6の一次側より供給し、3分後に対極を基準にして測定極にアノード方向へ+0.5Vのパルス電圧を印加し、5秒後の電流値を測定した。空気孔の形状を図3のように、すなわち、空気孔11に臨むカバー10の試料液供給路の天井を構成する部分9bが、その中央において試料液供給路の側壁部分9aより空気孔11側にせり出している構造とした。このため、酵素層13は空気孔との境界部分で、境界に沿う部分がなだらかにカバー10と接する形状になった。このため、血液添加

後、1分以内に血球フィルタで濾過された液が試料液供給路内を満たし、酵素層13を完全に溶解することが確認された。応答測定の結果、総コレステロール濃度に依存した応答性を示した。

比較例 1

空気孔の形状を図10のように円形にした他は実施例1のバイオセンサと同じ構造とした。カバー部材に担持された酵素層53の形状は、図11のようになり、空気孔との境界付近で厚くなり、しかも表面形状にひずみがみられた。このようなバイオセンサでは、試料液として血液を添加した場合、血球フィルタで濾過された液が試料液供給路内に滲入し、酵素層を溶解する際、未溶解部がみられた。

実施例 2

本実施例のバイオセンサは、実施例1とほぼ同様の構造を有するが、図7に示すような空気孔の形状を有することが異なる。空気孔の開口幅Lは0.5mmである。実施例1のバイオセンサの場合、標準血清を試料液とした場合など、試料液の粘性が低いときには、空気孔部分まで試料液がはみ出す場合があった。本実施例でも同様の傾向が認められたが、開口面積が実施例1より小さいので、しみ出す試料液の量は実施例1のバイオセンサより少なかった。

実施例 3

本実施例のバイオセンサは、図9に示すような構造を有する。

実施例1と同様にして、基板21上の電極系上に、CMC層34を形成した。次に、これを被覆するように、250U/m¹のグルコースオキシダーゼと50ミリモル/lのフェリシアン化カリウムを含む水溶液

を0.4 μ l滴下し、50℃で10分乾燥して酵素及びフェリシアン化カリウムを含む層35を形成した。さらに、レシチンの0.5 wt%ブタノール溶液を3 μ l滴下し乾燥して、レシチン層36を形成した。レシチン層は試料液の滲入性を向上させるために設けているもので、反応には直接関係しない。空気孔の形状は図7に示した形状である。

こうして作製したバイオセンサに、試料液として、生理食塩水にグルコースを溶解したグルコース標準液3 μ lを試料液供給路の開口部より供給し、1分後に対極を基準にして測定極にアノード方向へ+0.5Vのパルス電圧を印加し、5秒後の電流値を測定した。その結果、グルコース濃度に依存した応答性を示した。一部のセンサでは、空気孔部分まで試料液がはみ出す場合があったが、空気孔が図7のように、開口面積が小さい形状であるため、応答値への影響は認められなかった。空気孔の試料液供給路の長手方向の開口部幅Lは、0.5mmであった。因みに試料液供給路は、長さ4.5mm、幅2.0mm、厚み0.313mmのトンネル状の構造である。厚み0.313mmは、スペーサの厚みである。

比較例2

実施例3と同じ構造のバイオセンサであって、空気孔が図10に示すような円形である場合、実施例3と同様に、グルコース濃度に依存した応答性を示した。しかし、一部のセンサでは、空気孔部分まで試料液がはみ出す場合があった。開口面積が実施例3より大きいので、しみ出す試料液の量も多い。

産業上の利用の可能性

以上のように本発明によれば、試料液供給路内に導入される試料液の

量が一定となるようにし、正確な測定を可能にするバイオセンサを提供することができる。また、酵素や電子メディエータなど、測定に必要な試薬が試料液に対して迅速に、かつ均一に溶解する構成のバイオセンサを提供し、これにより迅速かつ正確な測定を可能にする。

請 求 の 範 囲

1. 絶縁性の基板、前記基板上に設けられた少なくとも測定極と対極を有する電極系、および前記基板に組み合わされて基板との間に前記電極系に試料液を供給するための試料液供給路を形成するカバー部材を備え、前記試料液供給路に露出する位置に反応試薬が担持されているバイオセンサであって、前記カバー部材が、前記基板上に設けられた電極系と向かい合う位置に配置されるカバーと、このカバーと前記基板の間に挿入され、前記試料液供給路を形成するスリットを有するスペーサとからなり、前記カバーが、前記スペーサのスリットと連通する空気孔を有し、かつ、この空気孔に臨む前記カバーの試料液供給路の天井部分を構成する部分が、その中央部分において試料液供給路の側壁部分より空気孔側にせり出していることを特徴とするバイオセンサ。
2. さらに前記空気孔の前記試料液供給路の長手方向の開口部幅が最大で0.5 mm、最少で0.1 mmである請求の範囲第1項記載のバイオセンサ。
3. 前記カバー部材が、試料液供給路に露出する面に、少なくとも一部の反応試薬を担持している請求の範囲第1または2項記載のバイオセンサ。
4. 反応試薬が、少なくともコレステロールオキシダーゼ、およびコレステロールエステル加水分解能を有する酵素を含む請求の範囲第1～3項のいずれかに記載のバイオセンサ。

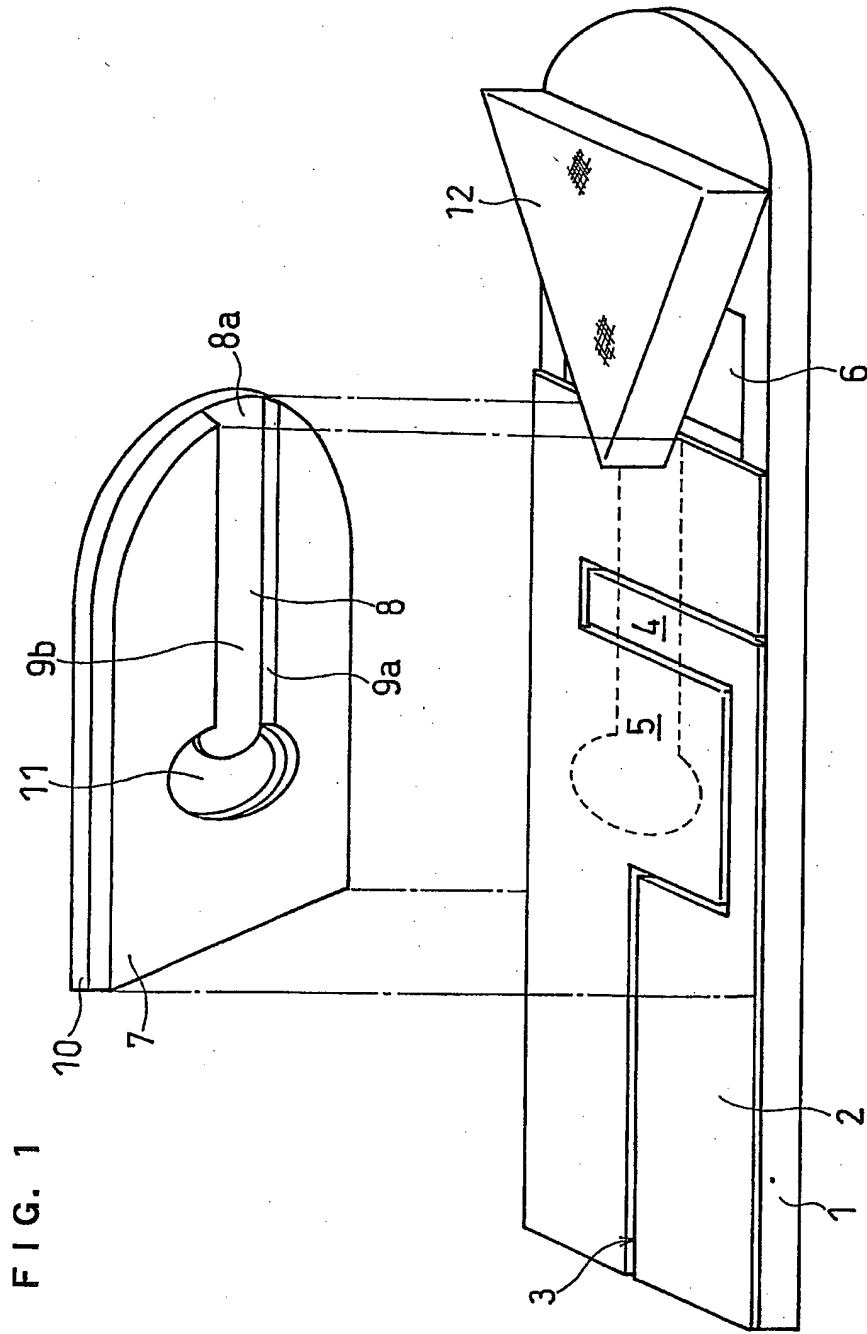
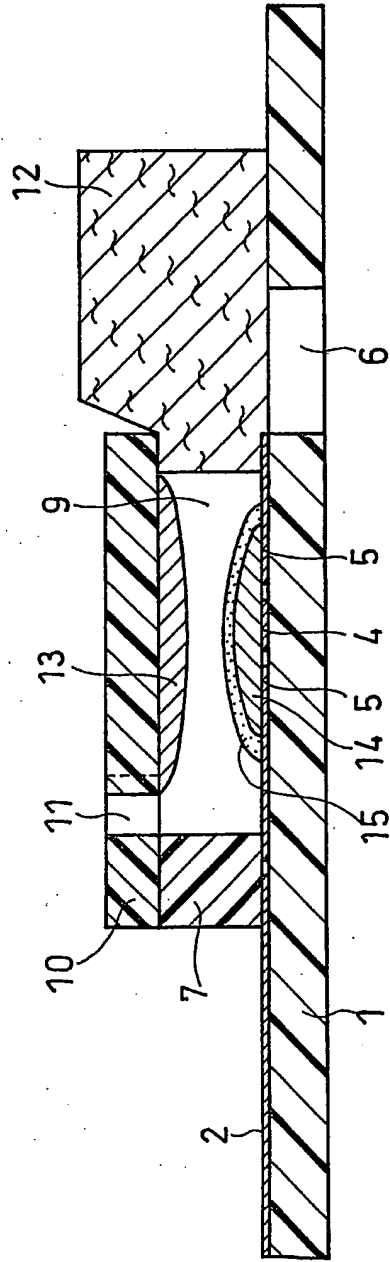


FIG. 1

FIG. 2



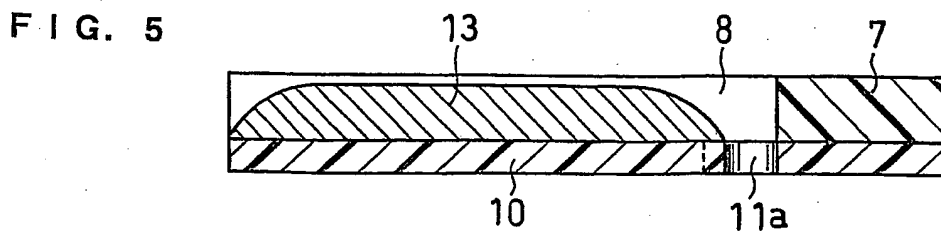
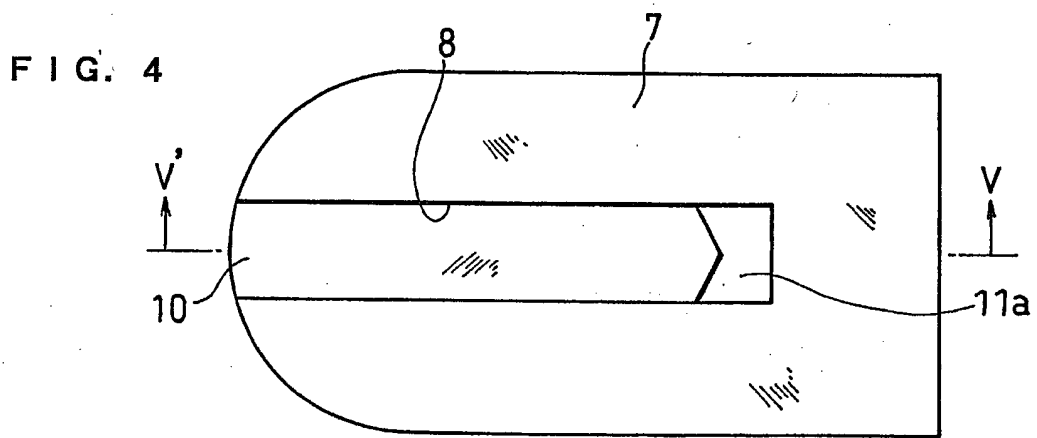
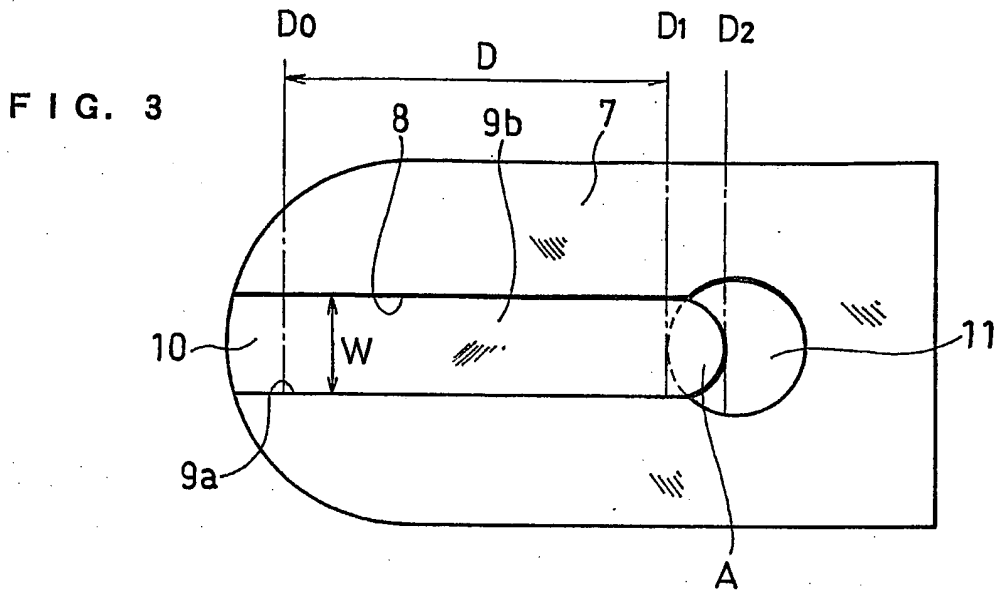


FIG. 6

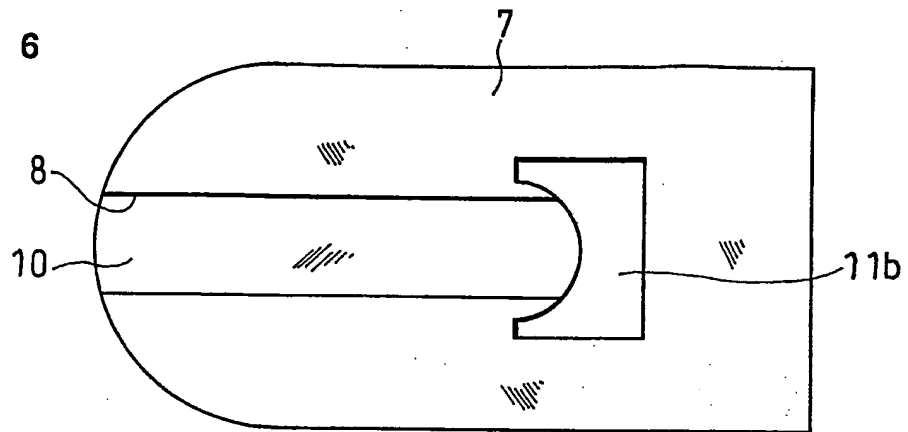


FIG. 7

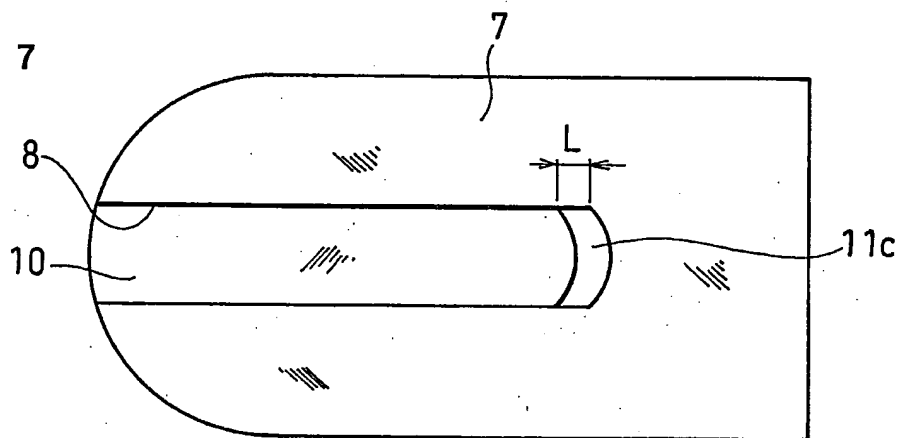


FIG. 8

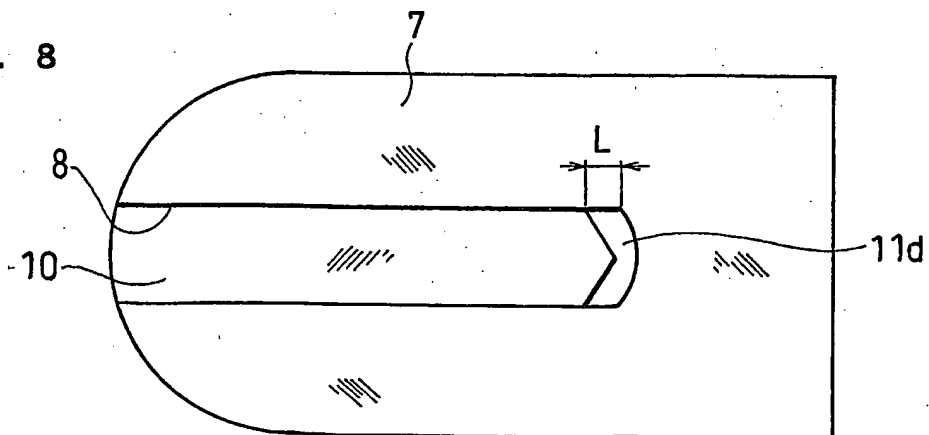


FIG. 9

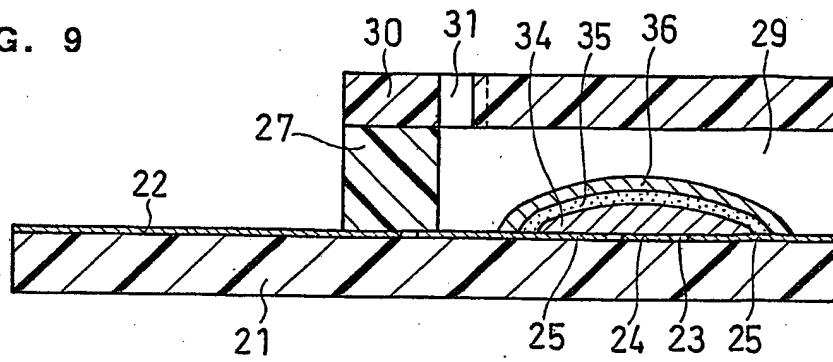


FIG. 10

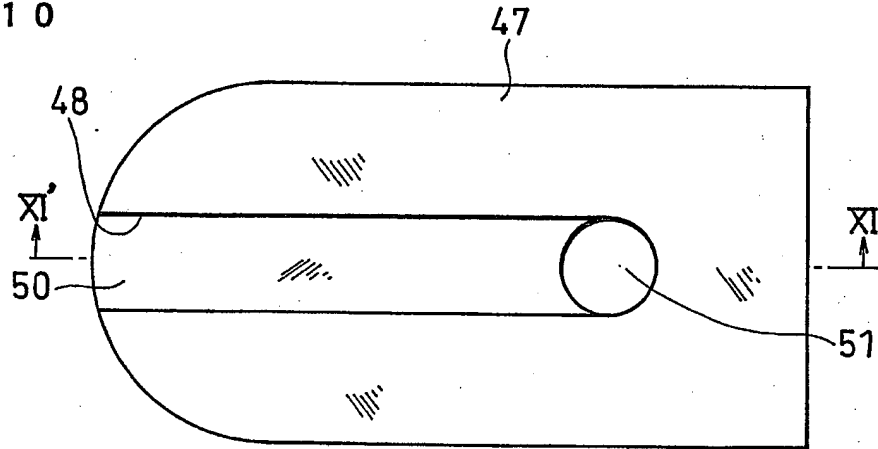
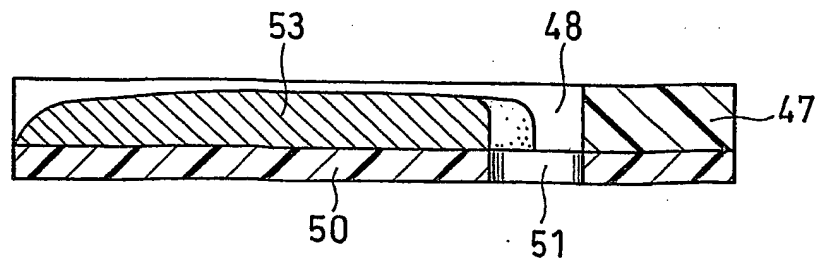


FIG. 11



INTERNATIONAL SEARCH REPORT

International application No.

PCT/JP02/12607

A. CLASSIFICATION OF SUBJECT MATTER Int.Cl ⁷ G01N27/327		
According to International Patent Classification (IPC) or to both national classification and IPC		
B. FIELDS SEARCHED		
Minimum documentation searched (classification system followed by classification symbols) Int.Cl ⁷ G01N27/26-27/49		
Documentation searched other than minimum documentation to the extent that such documents are included in the fields searched Jitsuyo Shinan Koho 1922-1996 Toroku Jitsuyo Shinan Koho 1994-2002 Kokai Jitsuyo Shinan Koho 1971-2002 Jitsuyo Shinan Toroku Koho 1996-2002		
Electronic data base consulted during the international search (name of data base and, where practicable, search terms used)		
C. DOCUMENTS CONSIDERED TO BE RELEVANT		
Category*	Citation of document, with indication, where appropriate, of the relevant passages	Relevant to claim No.
A	JP 11-2618 A (Matsushita Electric Industrial Co., Ltd.), 06 January, 1999 (06.01.99), Full text; Figs. 1 to 5 (Family: none)	1-4
A	JP 2000-39416 A (Matsushita Electric Industrial Co., Ltd.), 08 February, 2000 (08.02.00), Full text; Figs. 1 to 9 (Family: none)	1-4
A	JP 2001-201480 A (Matsushita Electric Industrial Co., Ltd.), 27 July, 2001 (27.07.01), Full text; Figs. 1 to 4 (Family: none)	1-4
<input checked="" type="checkbox"/> Further documents are listed in the continuation of Box C. <input type="checkbox"/> See patent family annex.		
<p>* Special categories of cited documents:</p> <p>"A" document defining the general state of the art which is not considered to be of particular relevance</p> <p>"E" earlier document but published on or after the international filing date</p> <p>"L" document which may throw doubts on priority claim(s) or which is cited to establish the publication date of another citation or other special reason (as specified)</p> <p>"O" document referring to an oral disclosure, use, exhibition or other means</p> <p>"P" document published prior to the international filing date but later than the priority date claimed</p> <p>"T" later document published after the international filing date or priority date and not in conflict with the application but cited to understand the principle or theory underlying the invention</p> <p>"X" document of particular relevance; the claimed invention cannot be considered novel or cannot be considered to involve an inventive step when the document is taken alone</p> <p>"Y" document of particular relevance; the claimed invention cannot be considered to involve an inventive step when the document is combined with one or more other such documents, such combination being obvious to a person skilled in the art</p> <p>"&" document member of the same patent family</p>		
Date of the actual completion of the international search 12 February, 2003 (12.02.03)		Date of mailing of the international search report 04 March, 2003 (04.03.03)
Name and mailing address of the ISA/ Japanese Patent Office		Authorized officer
Facsimile No.		Telephone No.

INTERNATIONAL SEARCH REPORT

International application No.

PCT/JP02/12607

C (Continuation). DOCUMENTS CONSIDERED TO BE RELEVANT		
Category*	Citation of document, with indication, where appropriate, of the relevant passages	Relevant to claim No.
A	JP 10-318970 A (Bayer Corp.), 04 December, 1998 (04.12.98), Full text; Fig. 1 & AU 6378398 A & IL 123335 D & NO 981684 A0 & US 5759364 A1 & IL 123335 A & CA 2236070 A & NO 981684 A & EP 877244 A1 & ZA 9803200 A & NZ 329791 A & AU 723307 B	1-4

<p>A. 発明の属する分野の分類 (国際特許分類 (IPC))</p> <p>Int. Cl⁷ G01N27/327</p>														
<p>B. 調査を行った分野</p> <p>調査を行った最小限資料 (国際特許分類 (IPC))</p> <p>Int. Cl⁷ G01N27/26-27/49</p>														
<p>最小限資料以外の資料で調査を行った分野に含まれるもの</p> <table border="0"> <tr> <td>日本国実用新案公報</td> <td>1922-1996年</td> </tr> <tr> <td>日本国公開実用新案公報</td> <td>1971-2002年</td> </tr> <tr> <td>日本国登録実用新案公報</td> <td>1994-2002年</td> </tr> <tr> <td>日本国実用新案登録公報</td> <td>1996-2002年</td> </tr> </table>			日本国実用新案公報	1922-1996年	日本国公開実用新案公報	1971-2002年	日本国登録実用新案公報	1994-2002年	日本国実用新案登録公報	1996-2002年				
日本国実用新案公報	1922-1996年													
日本国公開実用新案公報	1971-2002年													
日本国登録実用新案公報	1994-2002年													
日本国実用新案登録公報	1996-2002年													
<p>国際調査で使用了電子データベース (データベースの名称、調査に使用した用語)</p>														
<p>C. 関連すると認められる文献</p> <table border="1"> <thead> <tr> <th>引用文献の カテゴリー*</th> <th>引用文献名 及び一部の箇所が関連するときは、その関連する箇所の表示</th> <th>関連する 請求の範囲の番号</th> </tr> </thead> <tbody> <tr> <td>A</td> <td>JP 11-2618 A(松下電器産業株式会社) 1999.01.06 全文、第1-5図 (ファミリーなし)</td> <td>1-4</td> </tr> <tr> <td>A</td> <td>JP 2000-39416 A(松下電器産業株式会社) 2000.02.08 全文、第1-9図 (ファミリーなし)</td> <td>1-4</td> </tr> <tr> <td>A</td> <td>JP 2001-201480 A(松下電器産業株式会社) 2001.07.27 全文、第1-4図 (ファミリーなし)</td> <td>1-4</td> </tr> </tbody> </table>			引用文献の カテゴリー*	引用文献名 及び一部の箇所が関連するときは、その関連する箇所の表示	関連する 請求の範囲の番号	A	JP 11-2618 A(松下電器産業株式会社) 1999.01.06 全文、第1-5図 (ファミリーなし)	1-4	A	JP 2000-39416 A(松下電器産業株式会社) 2000.02.08 全文、第1-9図 (ファミリーなし)	1-4	A	JP 2001-201480 A(松下電器産業株式会社) 2001.07.27 全文、第1-4図 (ファミリーなし)	1-4
引用文献の カテゴリー*	引用文献名 及び一部の箇所が関連するときは、その関連する箇所の表示	関連する 請求の範囲の番号												
A	JP 11-2618 A(松下電器産業株式会社) 1999.01.06 全文、第1-5図 (ファミリーなし)	1-4												
A	JP 2000-39416 A(松下電器産業株式会社) 2000.02.08 全文、第1-9図 (ファミリーなし)	1-4												
A	JP 2001-201480 A(松下電器産業株式会社) 2001.07.27 全文、第1-4図 (ファミリーなし)	1-4												
<p><input checked="" type="checkbox"/> C欄の続きにも文献が列挙されている。 <input type="checkbox"/> パテントファミリーに関する別紙を参照。</p>														
<p>* 引用文献のカテゴリー</p> <table border="0"> <tr> <td>「A」 特に関連のある文献ではなく、一般的技術水準を示すもの</td> <td>「T」 国際出願日又は優先日後に公表された文献であって出願と矛盾するものではなく、発明の原理又は理論の理解のために引用するもの</td> </tr> <tr> <td>「E」 国際出願日前の出願または特許であるが、国際出願日以後に公表されたもの</td> <td>「X」 特に関連のある文献であって、当該文献のみで発明の新規性又は進歩性がないと考えられるもの</td> </tr> <tr> <td>「L」 優先権主張に疑義を提起する文献又は他の文献の発行日若しくは他の特別な理由を確立するために引用する文献 (理由を付す)</td> <td>「Y」 特に関連のある文献であって、当該文献と他の1以上の文献との、当業者にとって自明である組合せによって進歩性がないと考えられるもの</td> </tr> <tr> <td>「O」 口頭による開示、使用、展示等に言及する文献</td> <td>「&」 同一パテントファミリー文献</td> </tr> <tr> <td>「P」 国際出願日前で、かつ優先権の主張の基礎となる出願</td> <td></td> </tr> </table>			「A」 特に関連のある文献ではなく、一般的技術水準を示すもの	「T」 国際出願日又は優先日後に公表された文献であって出願と矛盾するものではなく、発明の原理又は理論の理解のために引用するもの	「E」 国際出願日前の出願または特許であるが、国際出願日以後に公表されたもの	「X」 特に関連のある文献であって、当該文献のみで発明の新規性又は進歩性がないと考えられるもの	「L」 優先権主張に疑義を提起する文献又は他の文献の発行日若しくは他の特別な理由を確立するために引用する文献 (理由を付す)	「Y」 特に関連のある文献であって、当該文献と他の1以上の文献との、当業者にとって自明である組合せによって進歩性がないと考えられるもの	「O」 口頭による開示、使用、展示等に言及する文献	「&」 同一パテントファミリー文献	「P」 国際出願日前で、かつ優先権の主張の基礎となる出願			
「A」 特に関連のある文献ではなく、一般的技術水準を示すもの	「T」 国際出願日又は優先日後に公表された文献であって出願と矛盾するものではなく、発明の原理又は理論の理解のために引用するもの													
「E」 国際出願日前の出願または特許であるが、国際出願日以後に公表されたもの	「X」 特に関連のある文献であって、当該文献のみで発明の新規性又は進歩性がないと考えられるもの													
「L」 優先権主張に疑義を提起する文献又は他の文献の発行日若しくは他の特別な理由を確立するために引用する文献 (理由を付す)	「Y」 特に関連のある文献であって、当該文献と他の1以上の文献との、当業者にとって自明である組合せによって進歩性がないと考えられるもの													
「O」 口頭による開示、使用、展示等に言及する文献	「&」 同一パテントファミリー文献													
「P」 国際出願日前で、かつ優先権の主張の基礎となる出願														
<p>国際調査を完了した日</p> <p>12.02.03</p>	<p>国際調査報告の発送日</p> <p>04.03.03</p>													
<p>国際調査機関の名称及びあて先</p> <p>日本国特許庁 (ISA/JP)</p> <p>郵便番号100-8915</p> <p>東京都千代田区霞が関三丁目4番3号</p>	<p>特許庁審査官 (権限のある職員)</p> <p>黒田 浩一</p> <p>電話番号 03-3581-1101 内線 3251</p>	<p>2 J 9 2 1 8</p>												

C (続き) . 関連すると認められる文献		
引用文献の カテゴリー*	引用文献名 及び一部の箇所が関連するときは、その関連する箇所の表示	関連する 請求の範囲の番号
A	JP 10-318970 A(バイエルコーポレーション) 1998.12.04 全文、第1図 & AU 6378398 A & IL 123335 D & NO 981684 A0 & US 5759364 A1 & IL 123335 A & CA 2236070 A & NO 981684 A & EP 877244 A1 & ZA 9803200 A & NZ 329791 A & AU 723307 B	1-4

**This Page is Inserted by IFW Indexing and Scanning
Operations and is not part of the Official Record**

BEST AVAILABLE IMAGES

Defective images within this document are accurate representations of the original documents submitted by the applicant.

Defects in the images include but are not limited to the items checked:

- BLACK BORDERS
- IMAGE CUT OFF AT TOP, BOTTOM OR SIDES
- FADED TEXT OR DRAWING
- BLURRED OR ILLEGIBLE TEXT OR DRAWING
- SKEWED/SLANTED IMAGES
- COLOR OR BLACK AND WHITE PHOTOGRAPHS
- GRAY SCALE DOCUMENTS
- LINES OR MARKS ON ORIGINAL DOCUMENT
- REFERENCE(S) OR EXHIBIT(S) SUBMITTED ARE POOR QUALITY
- OTHER: _____

IMAGES ARE BEST AVAILABLE COPY.

As rescanning these documents will not correct the image problems checked, please do not report these problems to the IFW Image Problem Mailbox.

This Page Blank (uspto)